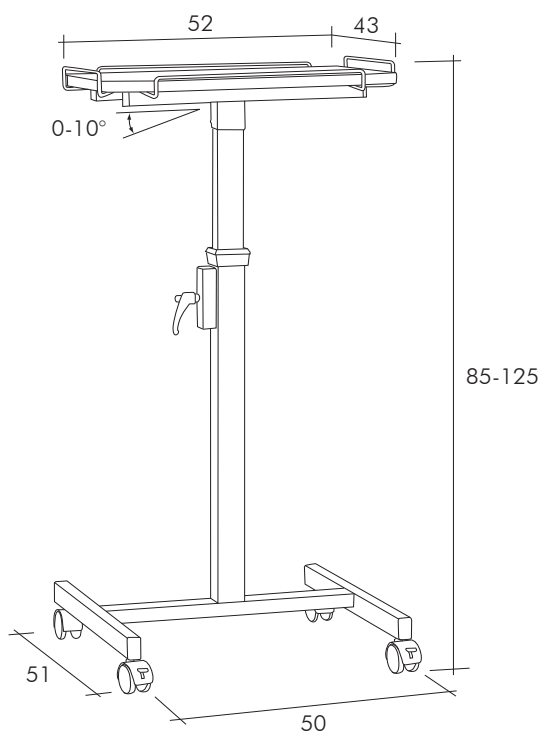


Мобильный проекционный столик


- Плавная регулировка высоты и наклона позволит точно настроить проецируемое на экран изображение;
- Бортики по краям защитят проектор от падения;
- Четыре ролика с покрытием из высокопрочного каучука обеспечивают плавное перемещение столика по любой поверхности;
- Прочная стальная конструкция имеет порошковое покрытие черного цвета;
- Легкая сборка.

Мобильный проекционный столик обладает высокой маневренностью, что обеспечивает его широкую область применения: образование, мобильные презентации в бизнесе, выставочные комплексы.



Нагрузка на полки (см)	Наклон°	Высота (см)	Размещение полок (см)	Вес (кг)
20	0 - 10	80 - 125	43x52	13